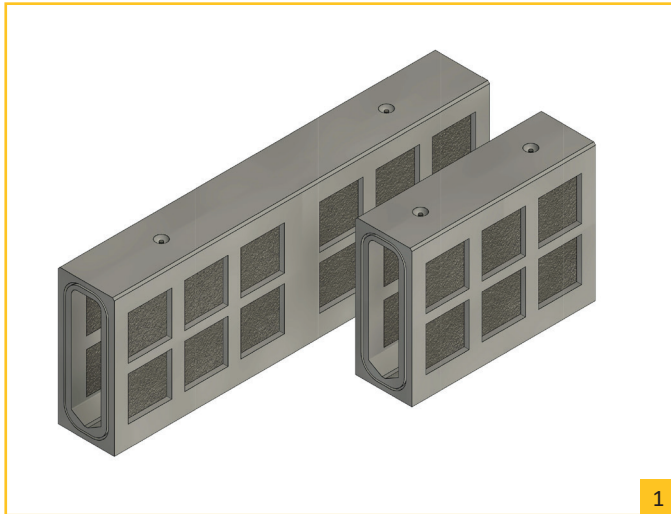


INFILTRERENDE KOKER

Type 200/100x16x60 cm

Mechanische sterkte - sterkteklasse 300



EIGENSCHAPPEN :

- gewapend zelfverdichtende beton;
- sterkteklasse 300 kN;
- drainerend vermogen : ± 113 l/u per meter;
- buffervolume : ± 93 l./lopende meter;
- infiltrerende oppervlakte : $\pm 0,58$ m²/lopende meter.

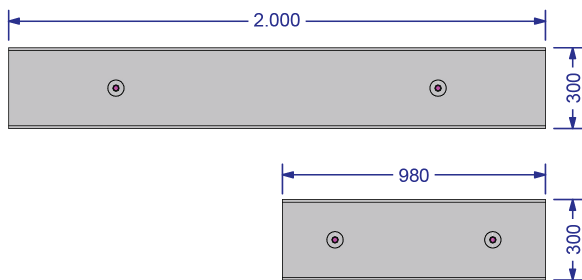
UITVOERING 200 CM :

- nuttige lengte : 200 cm;
- gewicht : ± 523 kg.

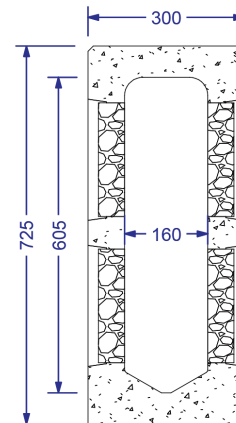
UITVOERING 100 CM :

- nuttige lengte : 100 cm;
- gewicht : ± 255 kg.

BOVENAANZICHT



DOORSNEDE



VERBINDING :

- met gronddichte rubberen dichting.

PLAATSING :

- zie de [bestektekst](#) op onze website.